

## RAPPORTO DI PROVA N. 379962

Cliente

**JENDY JOSS BUILDING S.r.l.**  
Via Luigi Menarini, 21 - 40054 BUDRIO (BO) - Italia

Oggetto\*

**staffa di sostengono per facciate**

Attività



**determinazione del comportamento meccanico al carico  
secondo modalità interna**

Risultati

Carico verticale		
Forza di rottura	Deformazione traversa macchina	Deformazione comparatore su staffa
[N]	[mm]	[mm]
14504	5,68	2,35
Carico orizzontale		
Forza di rottura	Deformazione traversa macchina	Deformazione comparatore su staffa
[N]	[mm]	[mm]
28865	19,98	//
Carico verticale con carico orizzontale di 250 kg		
Forza di rottura	Deformazione traversa macchina	Deformazione comparatore su staffa
[N]	[mm]	[mm]
14478	9,20	3,08
Carico verticale con carico orizzontale di 500 kg		
Forza di rottura	Deformazione traversa macchina	Deformazione comparatore su staffa
[N]	[mm]	[mm]
13190	8,32	1,54

(\*) secondo le dichiarazioni del cliente.

Bellaria-Igea Marina - Italia, 16 febbraio 2021

L'Amministratore Delegato  
(Dott. Arch. Sara Lorenza Giordano)



Firmato digitalmente da SARA LORENZA GIORDANO

Commessa:  
86688

Provenienza dell'oggetto:  
campionato e fornito dal cliente

Identificazione dell'oggetto in accettazione:  
2021/0002 del 7 gennaio 2021

Data dell'attività:  
1 febbraio 2021

Luogo dell'attività:  
Istituto Giordano S.p.A. - Strada Erbosa uno,  
70/84 47043 Gatteo (FC) - Italia

Indice	Pagina
Descrizione dell'oggetto*	2
Apparecchiature	2
Modalità	2
Condizioni ambientali	3
Risultati	3

Il presente documento è composto da n. 5 pagine e n.1 allegato e non può essere riprodotto parzialmente, estrapolando parti di interesse a discrezione del cliente, con il rischio di favorire una interpretazione non corretta dei risultati, fatto salvo quanto definito a livello contrattuale.

I risultati si riferiscono solo all'oggetto in esame, così come ricevuto, e sono validi solo nelle condizioni in cui l'attività è stata effettuata.

L'originale del presente documento è costituito da un documento informatico firmato digitalmente ai sensi della Legislazione Italiana applicabile.

Responsabile Tecnico di Prova:

Dott. Giacomo Rito

Responsabile del Laboratorio di Security and Safety:

Dott. Andrea Bruschi

Compilatore: Agostino Vasini

Revisore: Dott. Giacomo Rito

Pagina 1 di 5

### Descrizione dell'oggetto\*

L'oggetto in esame è costituito da un elemento di sostegno, di pareti preassemblate a secco "Modulo\_JJ" formato da due componenti di alluminio estruso tipo AW6063, denominati "Componente A" e "Componente B" che, opportunamente assemblati con bulloni in acciaio zincato M14×12, consentono la regolazione verticale della facciate, l'appensione e il sostegno dei moduli parete.

### Apparecchiature

Descrizione	Codice di identificazione interna
Comparatore digitale modello "543-563D" della ditta Mitutoyo Italiana, campo di misura 0 ÷ 60 mm	EDI051
Cella di carico modello "TS" della ditta AEP Transducers, campo di misura 0 ÷ 25 kN	FT490
Pressa universale modello "IG10000" della ditta Istituto Giordano, campo di misura 0 ÷ 10000 kg	FT161

### Modalità

La prova è stata eseguita secondo modalità interna concordata con il cliente eseguendo:

- prova carico verticale "Fv" fino a rottura;
- prova carico orizzontale "Fh" a rottura;
- prova di carichi contemporanei: verticale "Fv" fino a rottura e orizzontale "Fh" di 250 kg;
- prova di carichi contemporanei: verticale "Fv" fino a rottura e orizzontale "Fh" di 500 kg;

È stata inoltre registrata la deformazione con lo spostamento della macchina in direzione del carico applicato e di un comparatore posto in corrispondenza di punti prestabiliti.



**Fotografie dell'oggetto durante la prova**

(\*) secondo le dichiarazioni del cliente, ad eccezione delle caratteristiche espressamente indicate come rilevate; Istituto Giordano declina ogni responsabilità sulle informazioni e sui dati forniti dal cliente che possono influenzare i risultati.



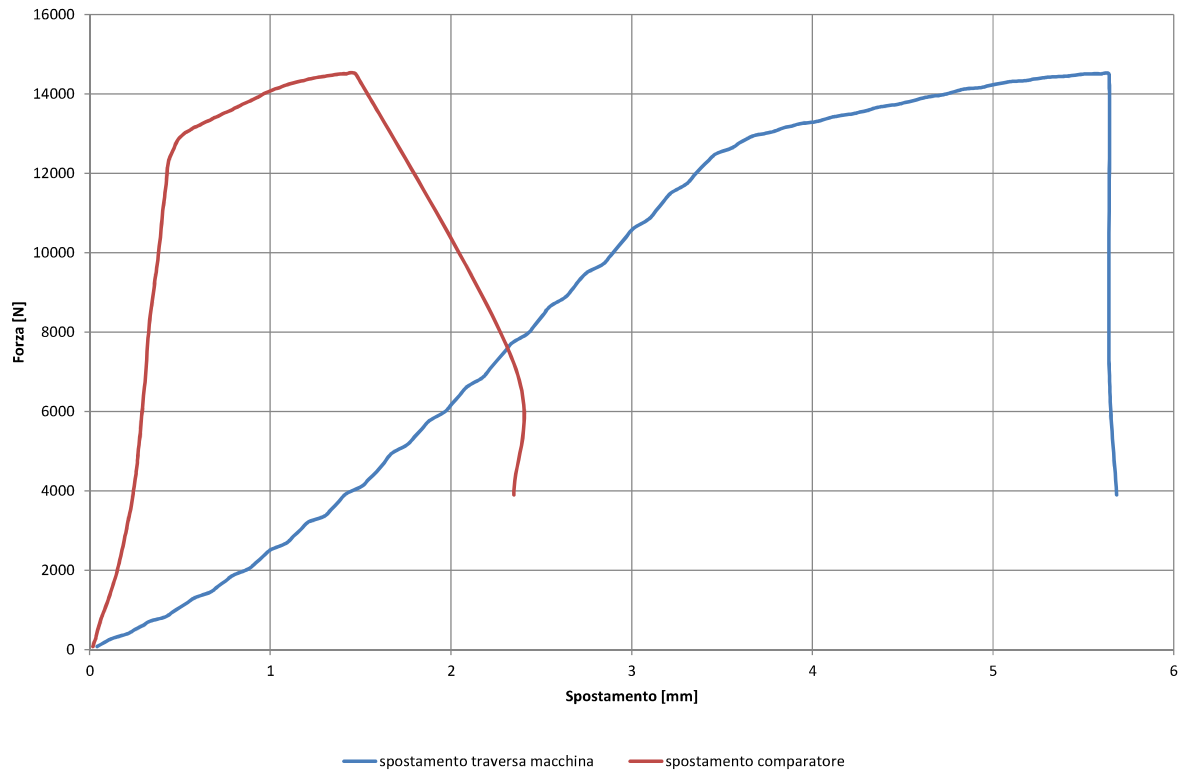
Fotografie dell'oggetto durante la prova

**Condizioni ambientali**

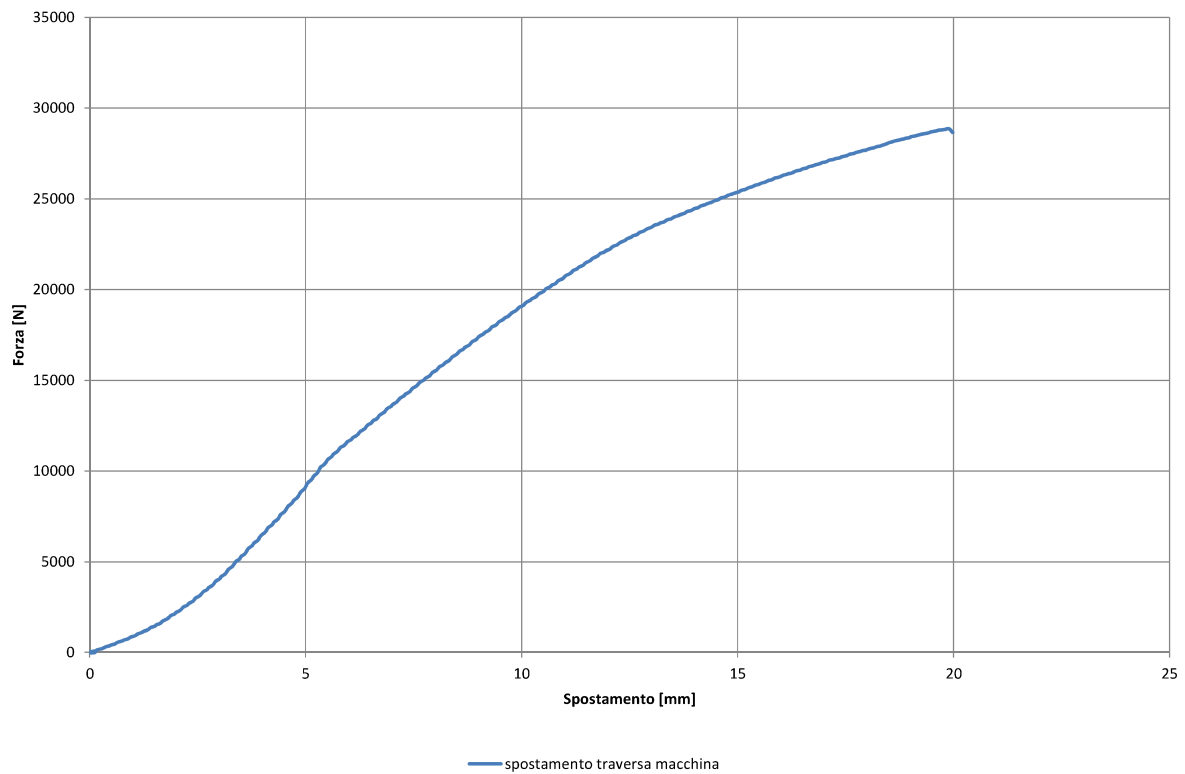
Temperatura	(23 ± 1) °C
Umidità relativa	(50 ± 5) %

**Risultati**

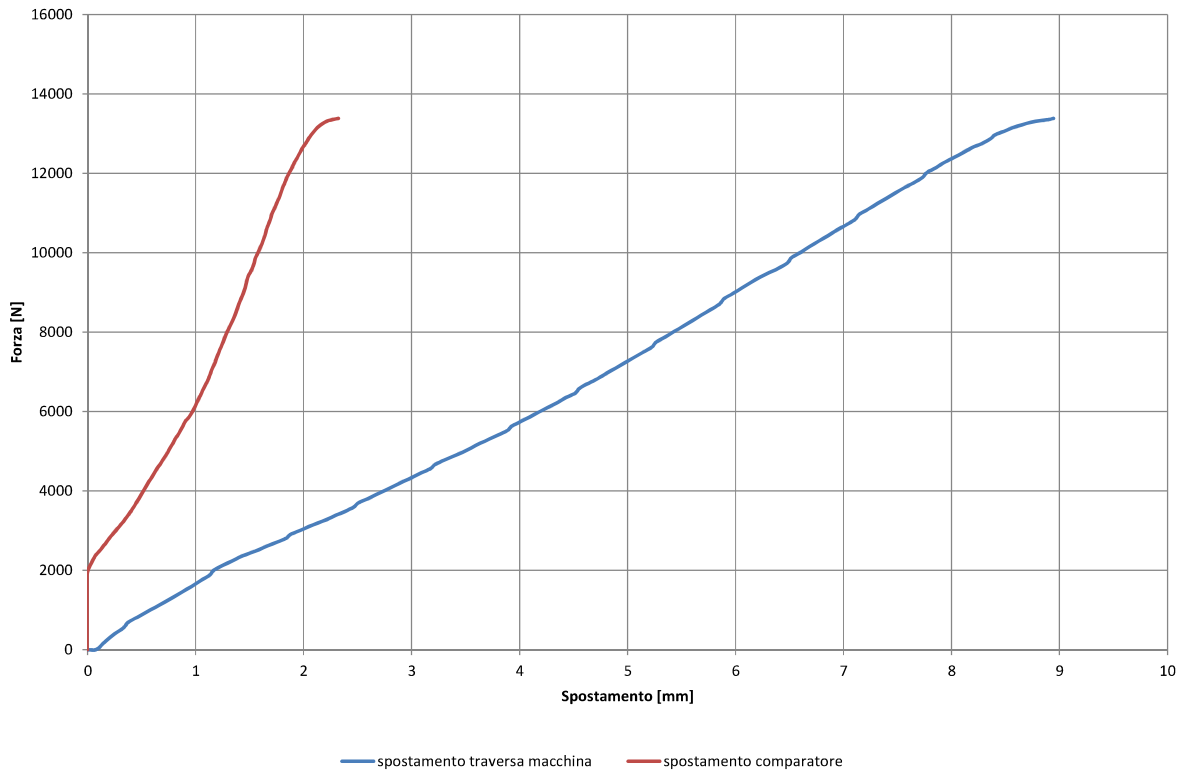
Carico verticale			
Forza di rottura	Deformazione traversa macchina	Deformazione comparatore su staffa	Note
[N]	[mm]	[mm]	
14504	5,68	2,35	Rottura viti - Staffa integra
Carico orizzontale			
Forza di rottura	Deformazione traversa macchina	Deformazione comparatore su staffa	Note
[N]	[mm]	[mm]	
28865	19,98	//	Rottura viti - Staffa integra
Carico verticale con carico orizzontale di 250 kg			
Forza di rottura	Deformazione traversa macchina	Deformazione comparatore su staffa	Note
[N]	[mm]	[mm]	
14478	9,20	3,08	Rottura viti - Staffa integra
Carico verticale con carico orizzontale di 500 kg			
Forza di rottura	Deformazione traversa macchina	Deformazione comparatore su staffa	Note
[N]	[mm]	[mm]	
13190	8,32	1,54	Rottura viti - Staffa integra



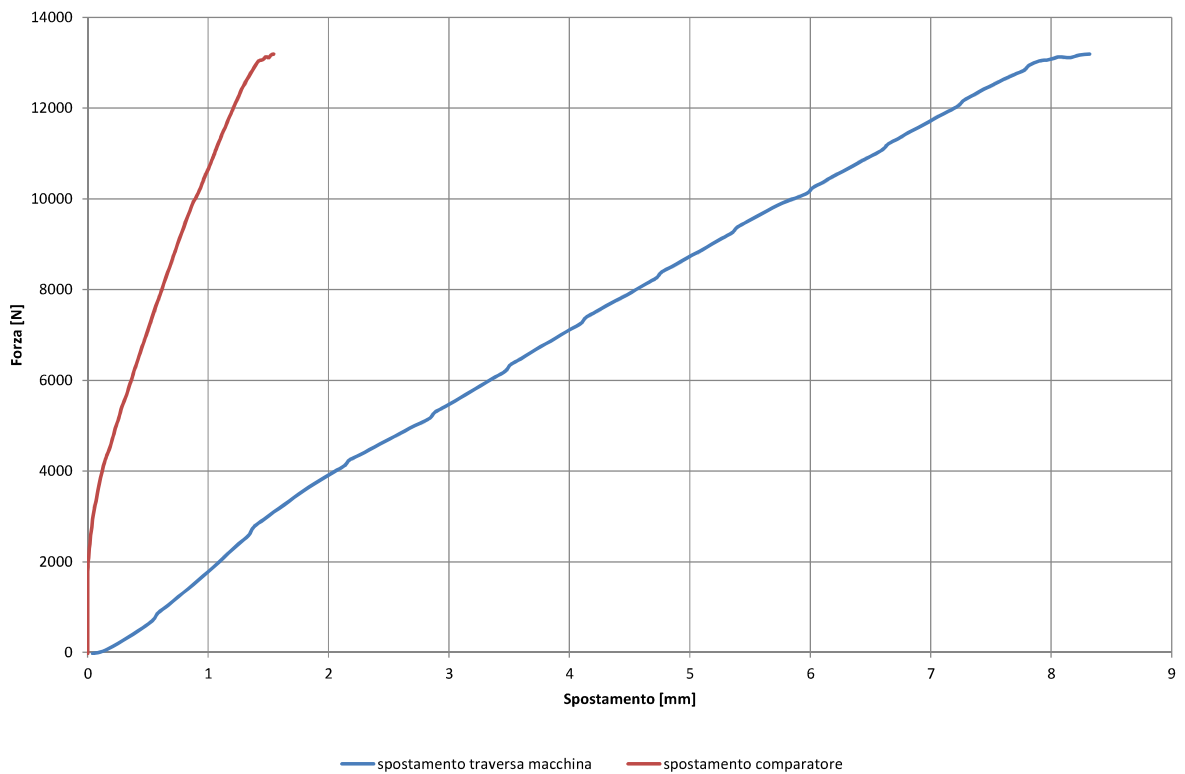
**Grafico carico verticale**



**Grafico carico orizzontale**



**Grafico carico verticale con carico orizzontale di 250 kg**



**Grafico carico verticale con carico orizzontale di 500 kg**

Il Responsabile Tecnico di Prova  
(Dott. Giacomo Rito)

Il Responsabile del Laboratorio  
di Security and Safety  
(Dott. Andrea Bruschi)

*Giacomo Rito*

*Andrea Bruschi*

**ALLEGATO "A"**  
**AL RAPPORTO DI PROVA N. 379962**

Cliente

**JENDY JOSS BUILDING S.r.l.**  
Via Luigi Menarini, 21 - 40054 BUDRIO (BO) - Italia

Oggetto\*

**staffa di sostengono per facciate**

Contenuti

**documentazione tecnica dell'oggetto fornita dal cliente**

Commessa:  
86688

Provenienza dell'oggetto:  
campionato e fornito dal cliente

Identificazione dell'oggetto in accettazione:  
2021/0002 del 7 gennaio 2021

Data dell'attività:  
1 febbraio 2021

Luogo dell'attività:  
Istituto Giordano S.p.A. - Strada Erbosa uno,  
70/84 47043 Gatteo (FC) - Italia

(\*) secondo le dichiarazioni del cliente.

Bellaria-Igea Marina - Italia, 16 febbraio 2021

Il presente allegato è composto da n. 3 pagine.

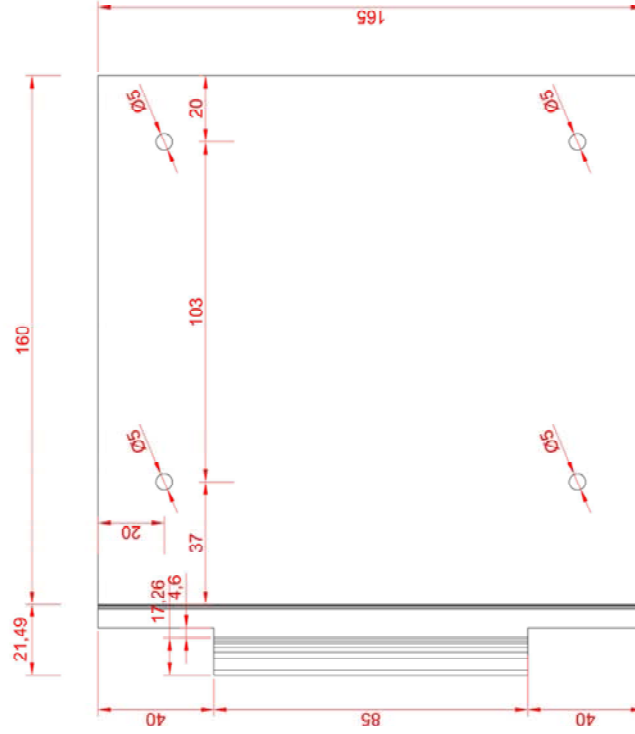
Pagina 1 di 3

Oggetto: Staffa Sostegno  
 MODULO\_JJ - **COMP.B**  
 rev.05

Rif.: JJB\_mod.01

Disegnato da:  
 Data: 24/09/2020  
 Scala: Varie  
 Controllato da:

Vista frontale

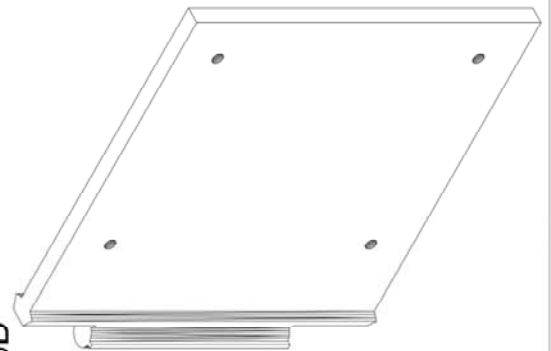


**MATERIALE ALLUMINIO**  
**EN AW-6060**  
 oppure **EN AW-6063**

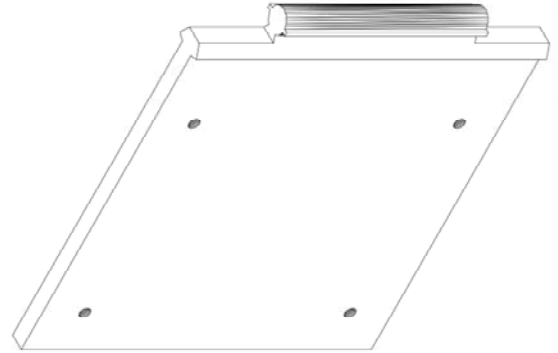
Vista in sezione



Vista 3D



Vista 3D



Oggetto: Staffa Sostegno  
MODULO\_JJ - **COMP.A**  
rev.03

Rif.: JJB\_mod.01

Scala: Varie

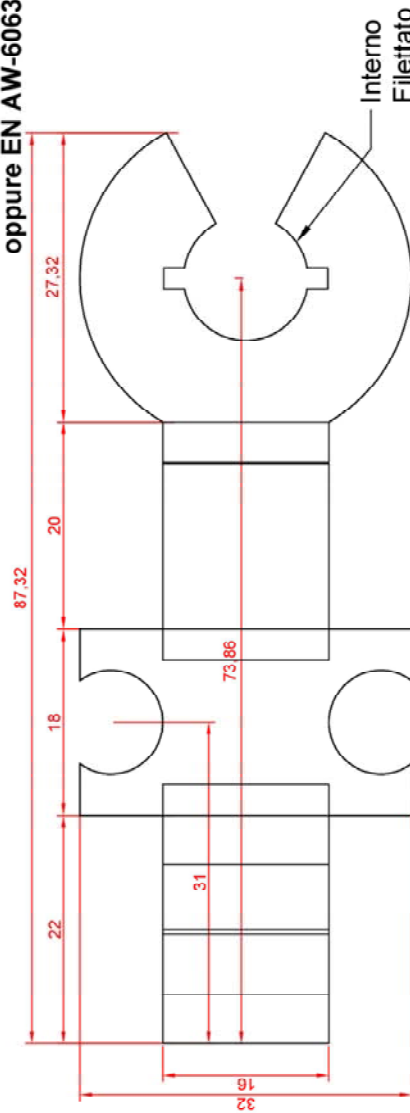
Disegnato da:

Data: 01/12/2020

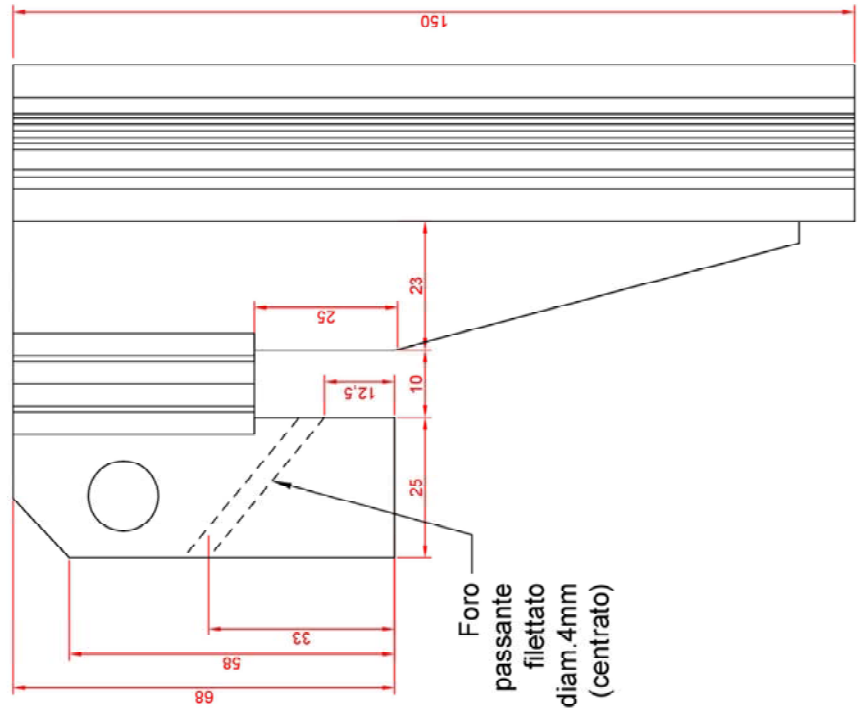
Controllato da:

Vista in sezione

**MATERIALE ALLUMINIO**  
EN AW-6060  
oppure EN AW-6063



Vista frontale



Vista 3D

Interno Filettato

Vista 3D

~~Interno Filettato~~

